

Архангельск (8182)63-90-72
Астана (7172)727-132
Астрахань (8512)99-46-04
Барнаул (3852)73-04-60
Белгород (4722)40-23-64
Брянск (4832)59-03-52
Владивосток (423)249-28-31
Волгоград (844)278-03-48
Вологда (8172)26-41-59
Воронеж (473)204-51-73
Екатеринбург (343)384-55-89
Иваново (4932)77-34-06

Ижевск (3412)26-03-58
Иркутск (395)279-98-46
Казань (843)206-01-48
Калининград (4012)72-03-81
Калуга (4842)92-23-67
Кемерово (3842)65-04-62
Киров (8332)68-02-04
Краснодар (861)203-40-90
Красноярск (391)204-63-61
Курск (4712)77-13-04
Липецк (4742)52-20-81
Киргизия (996)312-96-26-47

Магнитогорск (3519)55-03-13
Москва (495)268-04-70
Мурманск (8152)59-64-93
Набережные Челны (8552)20-53-41
Нижегород (831)429-08-12
Новокузнецк (3843)20-46-81
Новосибирск (383)227-86-73
Омск (3812)21-46-40
Орел (4862)44-53-42
Оренбург (3532)37-68-04
Пенза (8412)22-31-16
Казахстан (772)734-952-31

Пермь (342)205-81-47
Ростов-на-Дону (863)308-18-15
Рязань (4912)46-61-64
Самара (846)206-03-16
Санкт-Петербург (812)309-46-40
Саратов (845)249-38-78
Севастополь (8692)22-31-93
Симферополь (3652)67-13-56
Смоленск (4812)29-41-54
Сочи (862)225-72-31
Ставрополь (8652)20-65-13
Таджикистан (992)427-82-92-69

Сургут (3462)77-98-35
Тверь (4822)63-31-35
Томск (3822)98-41-53
Тула (4872)74-02-29
Тюмень (3452)66-21-18
Ульяновск (8422)24-23-59
Уфа (347)229-48-12
Хабаровск (4212)92-98-04
Челябинск (351)202-03-61
Череповец (8202)49-02-64
Ярославль (4852)69-52-93

<https://trustentec.nt-rt.ru/> || tcu@nt-rt.ru



ТЕРМОЧЕХЛЫ

Хиттерм®/Термотек® и Фаиртек®

Быстросъемная теплоизоляция и обогрев технологического оборудования



Трастинтек – российский эксперт в области передовых технических решений для обогрева и защиты КИП и технологического оборудования.

На сегодняшний день «Трастинтек»® является одним из лидеров отечественного рынка, специализирующимся на комплексных инженерных решениях по проектированию, производству, монтажу и сервисному обслуживанию систем для обогрева и защиты КИПиА, технологического оборудования от воздействия окружающей среды и механических повреждений.

Все технические разработки «Трастинтек»® защищены патентами.

**Трастинтек® - качество
в промышленных масштабах!**



Термочехол – это быстросъемная теплоизоляция многократного использования для оборудования сложной геометрической формы, требующего периодического и оперативного доступа для технического обслуживания и ремонта.

ГЛАВНЫЙ ЭКОНОМИЧЕСКИЙ И ТЕХНИЧЕСКИЙ ЭФФЕКТ ОТ ПРИМЕНЕНИЯ ТЕРМОЧЕХЛОВ – МИНИМИЗАЦИЯ РАСХОДОВ НА ЭНЕРГОПОТРЕБЛЕНИЕ.

Термотек® – для диапазона температур от -70 до +60 °С.

Фаиртек® – для диапазона температур от -70 до +900 °С. Защищают от воздействия открытого пламени!

Хиттерм® – для диапазона температур от -70 до +250 °С.

Назначение:

- Защита технологического оборудования от климатических воздействий (перепады температур, дождь, снег, обледенение и др.)
- Защита от внешних физических воздействий (песок, пыль, ветер, УФ-излучение, удары, открытый огонь и др.)
- Теплоизоляция и обогрев оборудования с возможностью точного поддержания определенной температуры
- Защита персонала от воздействий высоких температур процесса и от подвижных механизмов оборудования
- Шумоизоляция

Основные особенности:

- Разработаны для российских климатических условий
- Универсальны (производятся по индивидуальному техническому заданию)
- Обладают высоким уровнем надежности и небольшим весом
- Низкая стоимость
- Долгий срок эксплуатации
- Быстросъемная конструкция
- Взрывозащищенное и общепромышленное исполнение
- Эстетический вид
- В негорючих термочехлах для внутреннего и внешнего слоев применяется ткань из кремнеземного волокна
- Имеют цельнолитой внутренний теплоизоляционный каркас, обеспечивающий минимальные теплопотери
- Утеплитель – вспененный каучук или минеральная каменная вата из базальтовых пород
- Застежки – негорючие морозостойкие ленты-липучки или накидные стягивающие нержавеющие булавки
- Подвод всех типов кабелей и трубок осуществляется с помощью взрывозащищенных кабельных вводов
- Стыковка отворотов и линий разъема типа «паз-гребень»
- Термочехол для трубопроводной арматуры имеет дренажное отверстие в дне чехла, что позволяет обнаружить утечку

Конструкция термочехла:

- Съемно-разъемная конструкция многократного использования
- Внешний и внутренний слои выполнены из стеклоткани с двухсторонней силиконовой пропиткой и покрыты алюминиевой фольгой (с силиконовой пропиткой и антистатическим покрытием)

Используемые материалы:

Вспененный каучук



Стеклоткань с антистатическим покрытием



Минеральная вата, стекловата или базальтовая вата



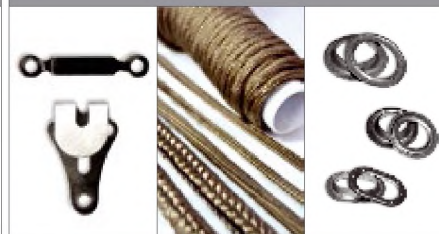
Лента-липучка



Саморегулирующийся нагревательный кабель



Крепеж



Технические характеристики

Параметры	ТЕРМОТЕК® / ХИТТЕРМ®	ФАИРТЕК®
Допустимая зона установки	В-1а, В-1г	
Маркировка взрывозащиты	1Ex e d mb IIC “Т4...Т6” Gb X, 2Ex e d mb IIC “Т4...Т6” Gc X, II Gb “Т4...Т6” X	
Пожаробезопасность	Г1	НГ
Степень пыле- влагозащиты	IP65	
Антистатика	менее 10 ⁹ Ом	
Климатическое исполнение по ГОСТ 15150-69	УХЛ 1	
Допустимый температурный режим эксплуатации	-70 - +60 °С / -70 - +250 °С	-70 - +900 °С
Коэффициент теплопотерь термоизоляции	0,3 Ккал/(м ² /час/°С)	
Срок службы	7 лет	
Технические условия	ТУ 3468-002-30308592-2012	ТУ 3442-003-30308592-2013 или ТУ 3468-002-30308592-2012
Напряжение питания электрообогрева	220В, 50Гц (спец. исполнение 24В)	

Патенты

Полезная модель «Защитный чехол» защищена патентами № 90875 и №138635 (Роспатент РФ).

Полезная модель “Термочулок” защищена патентами № 92342.

Полезная модель “Защитный модуль” защищена патентами № 159095.

Товарные знаки

Свидетельство № 427239 на товарный знак ТЕРМОТЕК® / ФАИРТЕК®, свидетельство № 544369 на товарный знак ТЕРМОТЕК®, свидетельство № 533682 на товарный знак ФАИРТЕК® и свидетельство №542361 на товарный знак ХИТТЕРМ® защищают изделия от недобросовестной конкуренции.

Сертификат

Термочехлы ТЕРМОТЕК®, ФАИРТЕК®, ХИТТЕРМ® сертифицированы как взрывозащищенное оборудование в соответствии с требованиями ТР ТС 012/2011 “О безопасности оборудования для работы во взрывоопасных средствах”.



Конкурентные преимущества термочехлов производства «Трастинтек»:

- изделия соответствуют требованиям ТР ТС 012/2011 «О безопасности оборудования для работы во взрывоопасных средах»;
 - бесплатное проектирование;
 - индивидуальный подход к разработке защитного термочехла гарантирует точность изготовления изделия и размещение точек трубных и кабельных вводов «СТРОГО ПО МЕСТУ»;
 - полная техническая поддержка и сопровождение изделия;
 - возможность разработки конструкции любой сложности, функциональности и исполнения;
 - размещение непосредственно на оборудование без дополнительных опор и креплений, в том числе в труднодоступных местах;
 - быстрый монтаж и демонтаж, не требующие специальной квалификации, инструментов и техники;
 - возможность предоставления пробных образцов;
 - широкий спектр температур применения позволяет защитить оборудование от замерзания, высоких температур, а также открытого пламени в случае пожара;
 - использование ремней-липучек позволяет более плотно фиксировать термочехол на оборудовании;
 - виброустойчивость, устойчивость к агрессивным средам и воздействию ультрафиолета;
 - запатентованная герметичность конструкции (IP65);
 - технология изготовления «БЕЗ СКВОЗНОЙ ПРОШИВКИ» позволяет исключить возникновение мостов холода и проникновение влаги через швы;
 - наличие антистатического покрытия (поверхностное сопротивление менее 10^9 Ом)
 - универсальное климатическое исполнение (в том числе для районов Крайнего Севера);
 - удобные и долговечные трубные и кабельные вводы;
 - различные варианты застежек;
 - наличие маркировочных табличек позволяет оперативно определить место установки изделия;
 - возможность применения различных вариантов обогрева;
 - возможность применения различных способов регулирования температуры;
 - возможность передачи значений температуры по всем известным протоколам передачи данных;
 - возможность применения индивидуального взрывозащищенного выключателя во избежание отключения всей питающей цепи при устранении неполадок или проведении плановых работ.
-

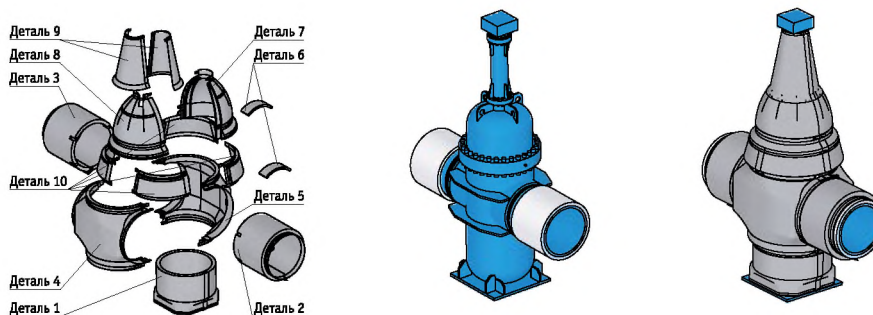
Разработка чертежей и последующее производство термочехлов осуществляется на основании:

- изучения технологических процессов объекта;
- теплового расчёта;
- опросных листов;
- фотографий оборудования;
- руководство по эксплуатации для прибора или оборудования;
- чертежей проектных институтов;
- проведения замеров и обследований на объекте.

Специальные решения на основе термочехлов

Модульные термочехлы Хиттерм®/Термотек® и Фаиртек®

Для теплоизоляции крупногабаритного оборудования со сложной геометрической формой (фонтан-ная арматура, МДС, узлы учёта, технологические ёмкости, урвнемерные колонки, сосуды и тепло-обменники, др. оборудование) применяются модульные термочехлы. Представляют собой набор элементов, соединённых в единую конструкцию. Повторяют форму утепляемого или обогреваемого объекта. Подходят для приборов и оборудования любых размеров и форм.

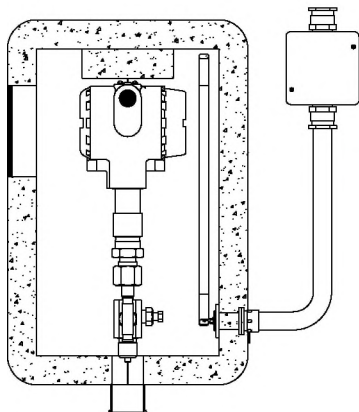


Варианты исполнения



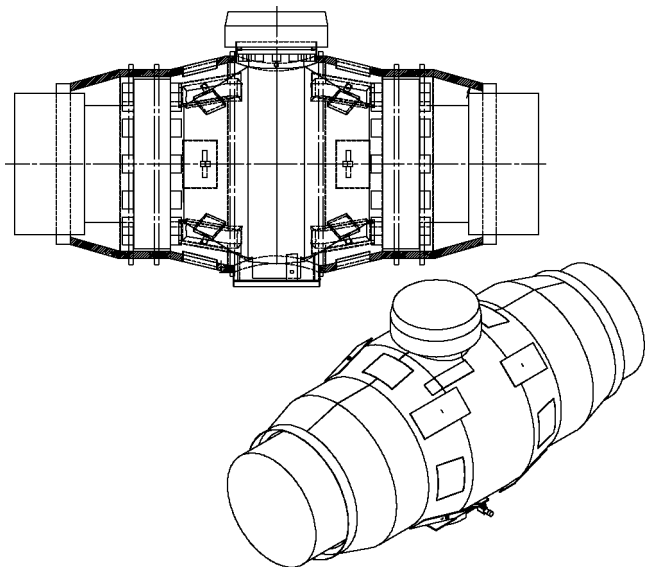
Варианты исполнения

Термочехлы для приборов КИПиА



Варианты исполнения

Термочехлы для запорно-регулирующей арматуры (ЗРА)





Миссия – способствовать улучшению вашего бизнеса, снабжая вас доступными, безопасными решениями, продукцией и системами обогрева, защиты КИПиА и технологического оборудования. Именно поэтому, в производстве оборудования и проектировании комплексных инженерных решений, мы используем только уникальные сертифицированные инновационные технологии, а на производстве введена Система Менеджмента Качества.

В настоящий момент продукции компании доверяют ведущие предприятия нефтепереработки, металлургической промышленности, энергетики, машиностроения и других сфер деятельности, где требуется высокий коэффициент надежности и безопасности технологического оборудования.



Архангельск (8182)63-90-72
Астана (7172)727-132
Астрахань (8512)99-46-04
Барнаул (3852)73-04-60
Белгород (4722)40-23-64
Брянск (4832)59-03-52
Владивосток (423)249-28-31
Волгоград (844)278-03-48
Вологда (8172)26-41-59
Воронеж (473)204-51-73
Екатеринбург (343)384-55-89
Иваново (4932)77-34-06

Ижевск (3412)26-03-58
Иркутск (395)279-98-46
Казань (843)206-01-48
Калининград (4012)72-03-81
Калуга (4842)92-23-67
Кемерово (3842)65-04-62
Киров (8332)68-02-04
Краснодар (861)203-40-90
Красноярск (391)204-63-61
Курск (4712)77-13-04
Липецк (4742)52-20-81
Киргизия (996)312-96-26-47

Магнитогорск (3519)55-03-13
Москва (495)268-04-70
Мурманск (8152)59-64-93
Набережные Челны (8552)20-53-41
Нижний Новгород (831)429-08-12
Новокузнецк (3843)20-46-81
Новосибирск (383)227-86-73
Омск (3812)21-46-40
Орел (4862)44-53-42
Оренбург (3532)37-68-04
Пенза (8412)22-31-16
Казахстан (772)734-952-31

Пермь (342)205-81-47
Ростов-на-Дону (863)308-18-15
Рязань (4912)46-61-64
Самара (846)206-03-16
Санкт-Петербург (812)309-46-40
Саратов (845)249-38-78
Севастополь (8692)22-31-93
Симферополь (3652)67-13-56
Смоленск (4812)29-41-54
Сочи (862)225-72-31
Ставрополь (8652)20-65-13
Таджикистан (992)427-82-92-69

Сургут (3462)77-98-35
Тверь (4822)63-31-35
Томск (3822)98-41-53
Тула (4872)74-02-29
Тюмень (3452)66-21-18
Ульяновск (8422)24-23-59
Уфа (347)229-48-12
Хабаровск (4212)92-98-04
Челябинск (351)202-03-61
Череповец (8202)49-02-64
Ярославль (4852)69-52-93

<https://trustentec.nt-rt.ru/> || tcu@nt-rt.ru